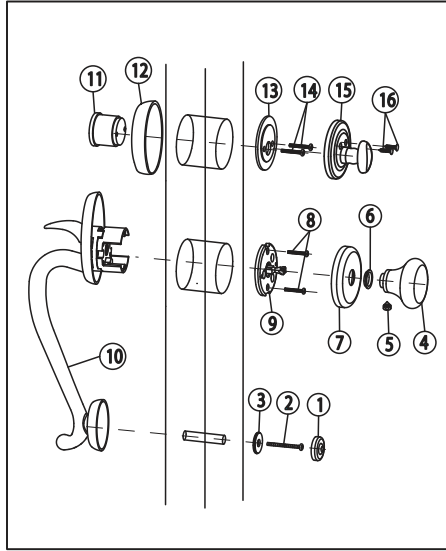


# Dummy Handleset (if required)

## Exploded View Dummy Handleset



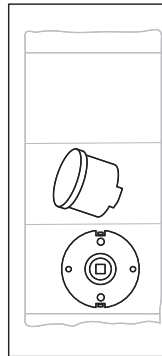
- E**
- Screw cover
  - 2 1/2" Flat head screw
  - Screw cover washer
  - Knob/lever
  - Set screw
  - Plastic washer
  - Rosette
  - 1 1/2" Flat head screws
  - Dummy adaptor
  - Outside handle assembly
  - Dummy cylinder
  - Cylinder backplate
  - Turn piece mounting plate
  - 2" pan head screw
  - Turn piece trim
  - 1/2" oval head screw

- ES**
- Cubierta roscada
  - Tornillo cabeza plana 2 1/2"
  - Rondana cubierta roscada
  - Manija/Perilla
  - Tornillo Allen Manija/Perilla
  - Anillo plástico
  - Roseta
  - Tornillo cabeza plana 1-1/2"
  - Plato interior dummy
  - Jaladera exterior
  - Cilindro del cerrojo para dummy
  - Collar
  - Placa montaje del cerrojo
  - Tornillo cabeza pan 2"
  - Roseta interior cerrojo
  - Tornillo cabeza oval 1/2"

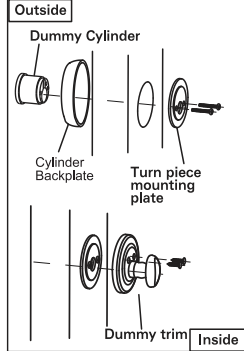
- F**
- Couvre-vis
  - Vis à tête plate de 2 1/2"
  - Rondelle couvre-vis
  - Poignée/bec-de-cane }
  - Vis de pression
  - Rondelle en plastique
  - Rosace
  - Vis à tête plate d' 1 1/2"
  - Adaptateur dummy

- F**
- Ensemble poignée /tirage extérieur
  - Cylindre dummy
  - Plaque-arrière du cylindre
  - Plaque de montage de la pièce tournante
  - Vis à tête tronconique 2"
  - Rosace dummy
  - Vis à tête ovale 1/2"

## Dummy Kit Bag



## Dummy Cylinder and Trim Installation



**E** For dummy function installation use the parts included in the dummy kit bag. (This parts will substitute the entry function similar parts).

Insert dummy cylinder through cylinder backplate and into door. From inside of door, place turnpiece mounting plate onto door. And attach dummy cylinder by using two 2" screws inserted through turnpiece mounting plate, tighten all screws.  
Place turnpiece trim over mounting plate attach trim to mounting plate with two 1/2" screws.

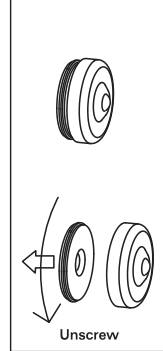
**ES** Para instalar la función dummy utilice las partes incluidas en la bolsa kit dummy. ( Estas partes sustituyen a sus similares en la función de entrada).

Inserte el cilindro dummy a través de la rosca exterior y dentro de la puerta. Por el lado interior, coloque la placa de montaje en la puerta. Atornille el cilindro dummy con dos tornillos de 2" insertándolos a través de la placa de montaje, apriete. Coloque la rosca sobre la placa de montaje y atornille con dos tornillos de 1/2".

**F** Pour la pose de la fonction dummy les pièces contenues dans le sac KIT DUMMY sont nécessaires. Ces pièces remplacent celles qui leur ressemblent dans la fonction entrée.

Introduisez le cylindre dummy au travers la rosace extérieure et dans la porte. Du côté de l'intérieur, placez la plaque de montage sur la porte. Vissez le cylindre dummy au moyen de deux vis de 2" en les faisant passer au travers de la plaque de montage et ensuite serrez. Placez la rosace sur la plaque de montage et vissez au moyen de 2 vis de 1/2".

## Screw Cover Preparation

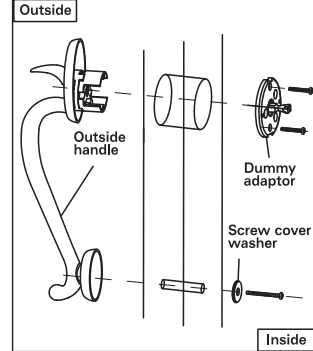


Remove screw cover washer from the screw cover by turning it.

Remueva la rondana roscada de la cubierta para tornillo rotándola.

Enlevez la rondelle couvre-vis du couvre-vis en la faisant tourner.

## Outside and Inside Handle Installation

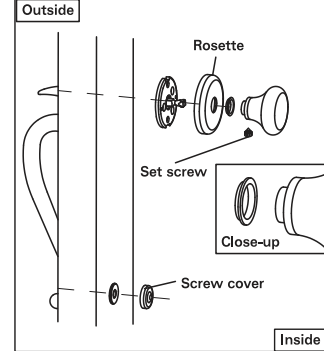


Place outside handle against door. Attach outside handle to inside dummy adaptor with two 1-1/2" screws. To secure bottom of pull, insert the 2 1/2" flat head machine screw through screw cover washer and screw through door and into bottom of outside handle. Tighten all screws.

Coloque la jaladera exterior contra la puerta. Atornille con tornillos de 1 1/2" la jaladera exterior con el adaptador dummy interior. Para asegurar la parte inferior inserte el tornillo de 2 1/2" de cabeza plana a través de la rondana roscada y atornille a través de la puerta en la parte baja de la jaladera. Apriete.

Placez la poignée extérieure contre la porte. Vissez la poignée extérieure à l'adaptateur intérieur au moyen de vis de 1 1/2". Le fixage de la partie du bas se fait au moyen d'une vis de 2 1/2" à tête plate qui passe dans la rondelle couvre-vis. Vissez en traversant la porte et en fixant la partie du bas de la poignée. Serrez

## Inside Trim Installation



Snap rosette onto adaptor. Slide plastic washer on shank of knob/lever, verify correct position of plastic washer shown in close-up illustration, then slide knob/lever onto spindle. Make sure there is no gap between knob/lever and rosette, tighten set screw. Your installation is now complete.

Presione la roseta sobre el adaptador. Deslice la rondana plástica sobre el cuello de la perilla/manija. Verifique la posición correcta de la rondana plástica como se muestra en el acercamiento de la ilustración. Deslice la perilla/manija sobre la barra. Asegure de no dejar espacios entre la roseta y la perilla/manija. Apriete el tornillo Allen y atornille la cubierta para tornillo. Su instalación ha sido completada.

La rosace se fixe à l'adaptateur au moyen d'une pression. Glissez la rondelle en plastique sur le collet de la poignée /tirage. Vérifiez la position correcte de la rondelle en plastique, tel qu'il est illustré sur la vue amplifiée. Glissez la poignée /tirage sur la tige. Assurez-vous de ne pas laisser de l'espace entre la rosace et la poignée/tirage. Serrez la vis Allen et vissez le couvre-vis. La pose est achevée.